

Aplicação:

SCANIA SC 112/113 (NORMAL)
 SCANIA K 112/113 (NORMAL)
 SCANIA SC 112/113 (INVERTIDA)

Composição:

- Ferro Fundido Nodular
- Aço Carbono
- Liga Metálica Especial Zn/Al/Cu
- Lubrificante

**Função:**

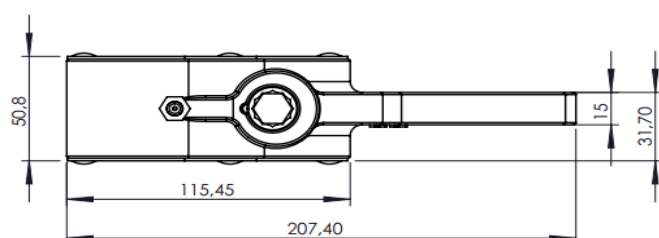
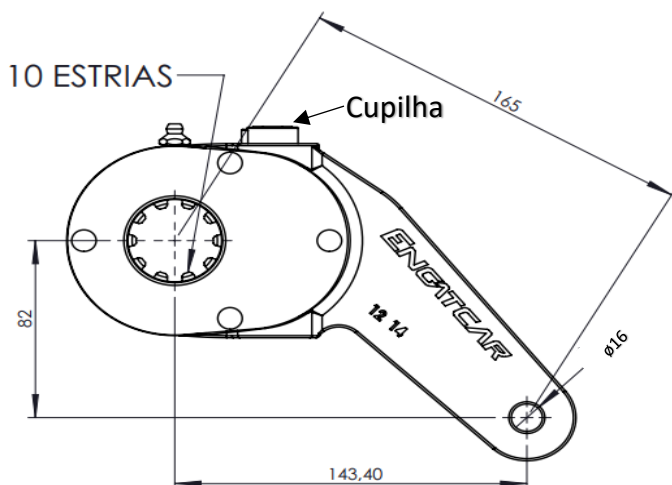
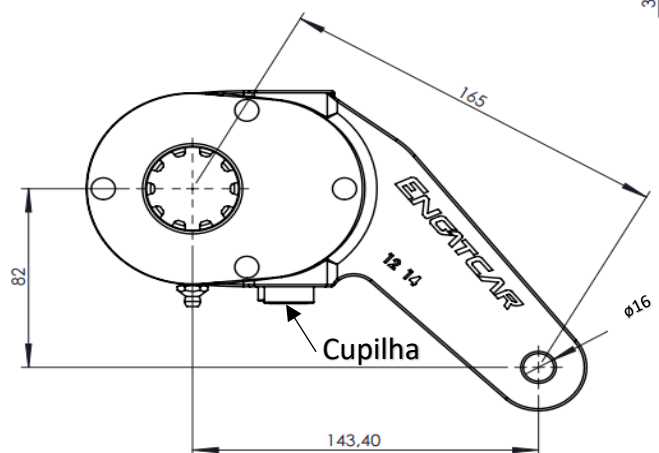
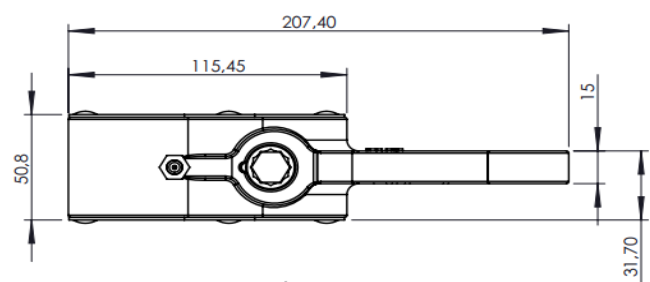
Os ajustadores de freio realizam o ajuste no desgaste das lonas de freio contra a parede interna dos tambores de freio, sendo que este desgaste é provocado pela frenagem. Esta ação garante continuamente a folga adequada entre estas duas peças.

Os ajustadores são utilizados em eixos com sistema de freio do tipo "S" (eixo-came excêntrico). Eles assumem a transmissão da força de frenagem da câmara de freio (cuica) para o eixo "S". Com isso, pode-se realizar o calibre manual deste eixo. Neste cenário, a câmara de freio (cuica) trabalha com uma folga semelhante.

Todo este cuidado garantirá um menor tempo de resposta do freio.

Padrões:

CÓDIGO	TIPO	LADO	TRAÇÃO	Nº FUROS	CHAVE	ESTRIAS	GRAXEIRA
401477	MANUAL	DIR / ESQ	TRASEIRA	1	14	10	RETA
419942	MANUAL	DIR / ESQ	TRASEIRA	1	19	10	RETA
405553	MANUAL	DIR / ESQ	TRASEIRA	1	14 (INV)	10	RETA
419944	MANUAL	DIR / ESQ	TRASEIRA	1	19 (INV)	10	RETA

Dimensões:**Cupilha NORMAL****Cupilha INVERTIDA**