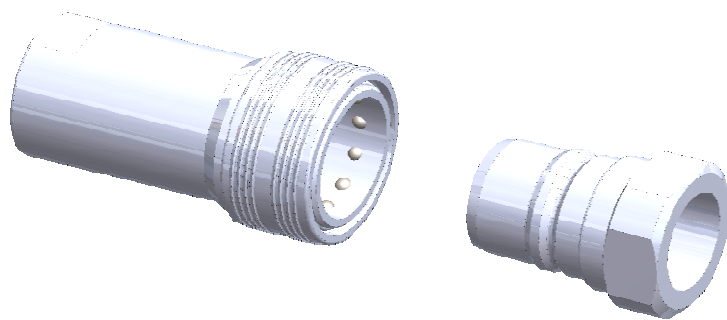


Aplicação:

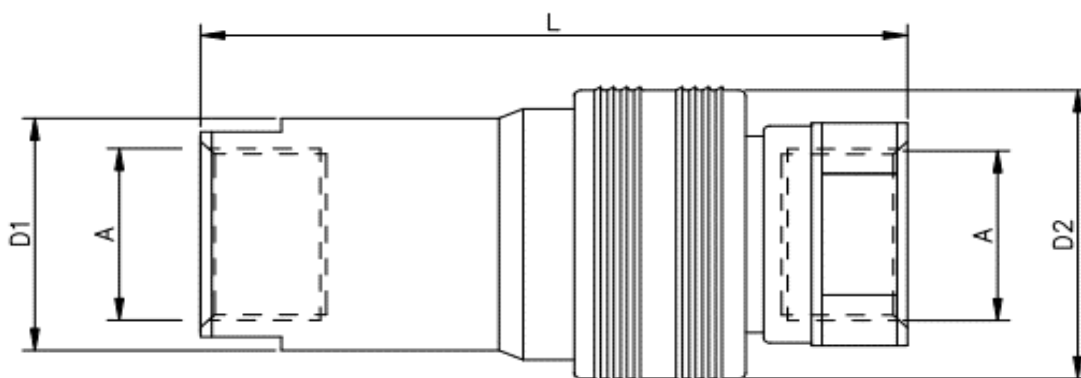
Conexão sistema hidráulico Linha Agrícola.



Características Técnicas:

- . Conforme norma ISO 7241-1 A
- . Anéis de Vedação em borracha Nitrílica.
- . Contem anel anti extrusão em PTFE.
- . Pressão máxima de trabalho 200 bar.
- . Temperatura de trabalho -25 à + 100°C
- . Revestido com banho de zinco trivalente.

Dimensões:



A	Ø D1 (mm)	Ø D2 (mm)	L (mm)
1/2" NPT	30,5	40	91,3