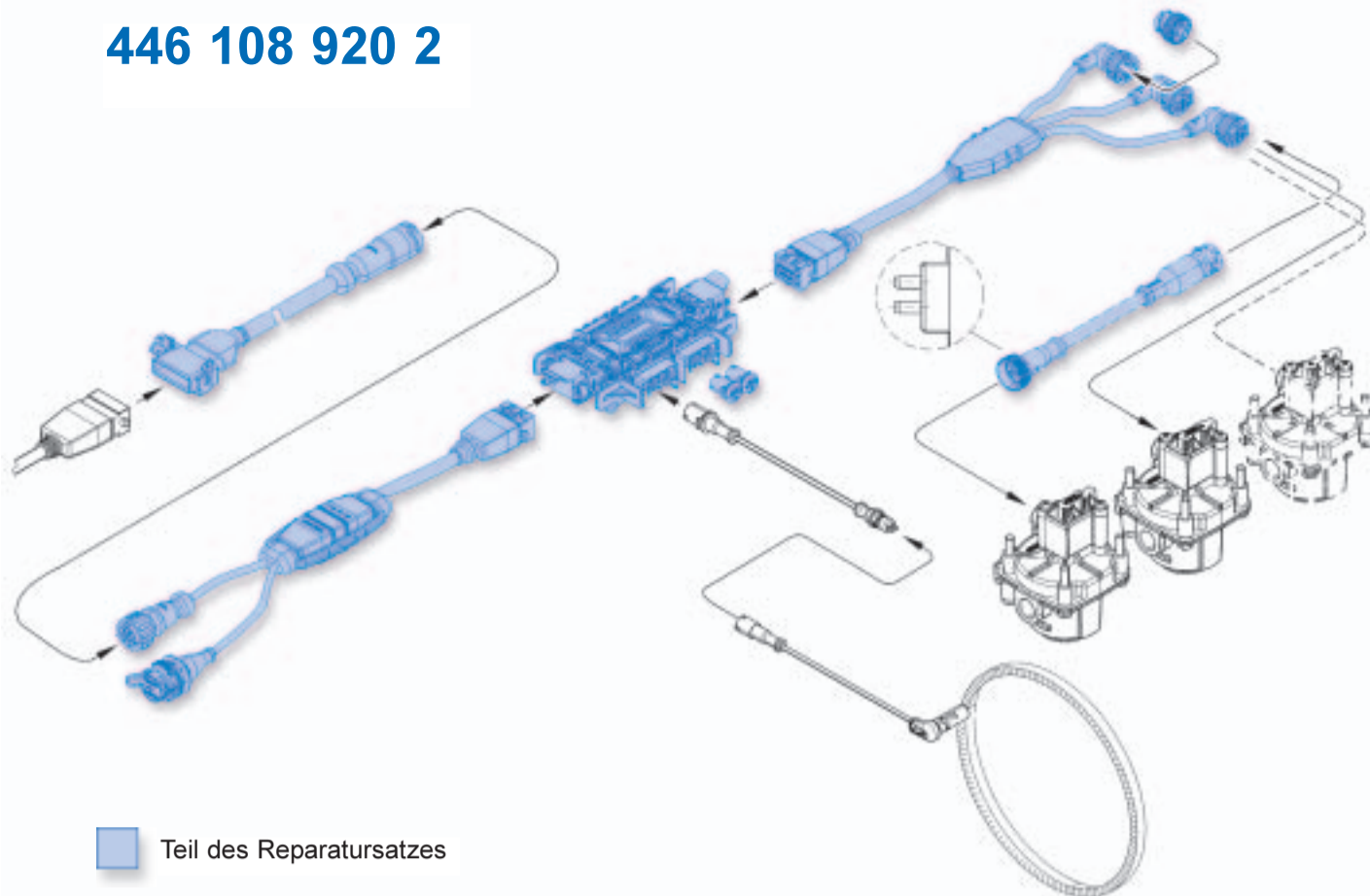


Abtausch VCS I Elektronik durch VCS II ECU

Mit dem Reparatursatz 446 108 920 2 erhalten Sie eine VCS II vom Typ „Separate ECU“. Sie ersetzen nur die Elektronik und verwenden Modulatoren, Sensoren und die meisten Kabel weiter.

Beim Ersatz einer VCS I Kompakteinheit kann der Magnetventilblock meistens weiter verwendet werden.

446 108 920 2



Teil des Reparatursatzes

446 108 920 2 ersetzt:



446 108 030 0
031
032
040
041
400 500 030 0
032
036
040
042
064
066

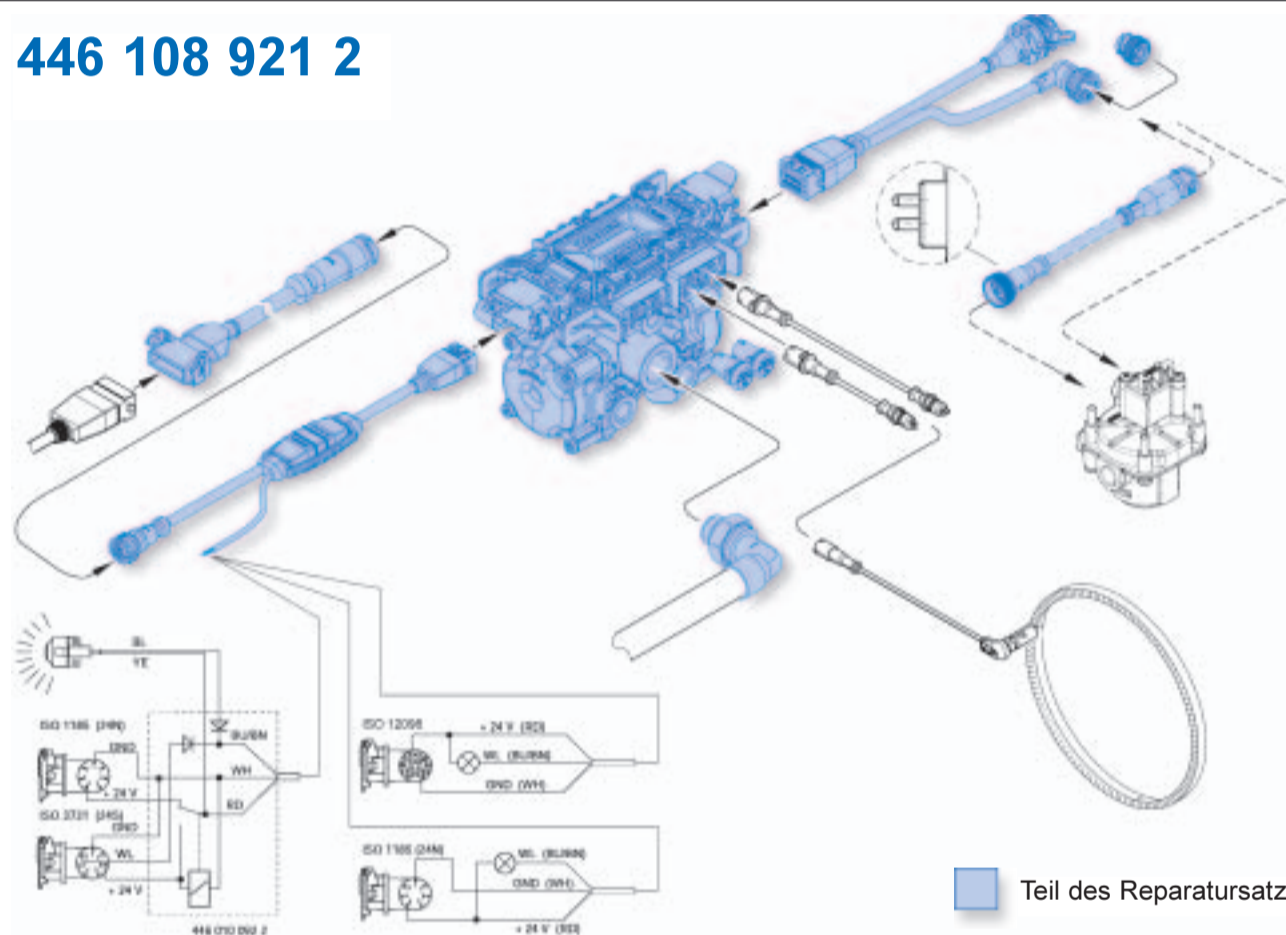
Abtausch der kompletten VCS I Kompakteinheit

Der Reparatursatz 446 108 921 2 enthält neben den erforderlichen Kabeln und Adaptern eine VCS II Kompakteinheit. So werden die Modulatoren ebenfalls erneuert.

Dieser Reparatursatz ist auch für **Fahrzeuge mit Mischversorgung** vorgesehen.

Durch diesen zusätzlichen Anschluss an die Stopplichtversorgung des 24 N Steckers ist dieses System auch ohne ABS Steckverbindung nach ISO 7638 betriebsbereit.

446 108 921 2



Teil des Reparatursatzes

446 108 921 2 ersetzt:



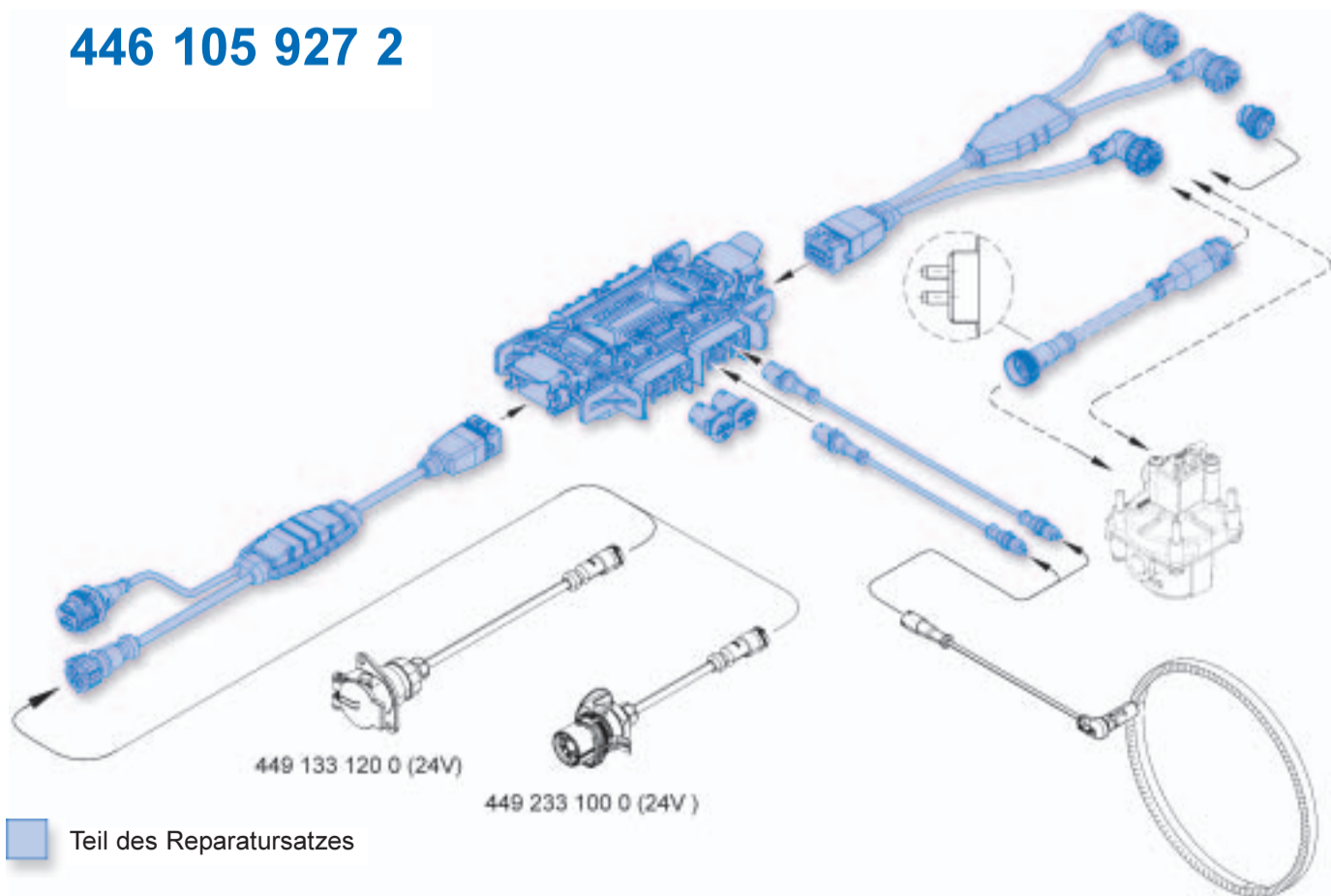
446 108 035 0
045
400 500 034 0
035
037
038
045
046

Abtausch der Vario C Anlage

Mit dem Reparatursatz 446 105 927 2 zur Umstellung der Vario C Anlage auf ein modernes System ist der Wechsel von Elektronik (ECU), Versorgungskabel, Modulatorkabel und der Sensor-Verlängerungskabel erforderlich. Soweit noch funktionsfähig, können vorhandene ABS-Relaisventile weiter verwendet werden.

Der Anschluss des dritten Modulators bei 4S/3M-Anlagen ist vorgesehen. Je nach Fahrzeugtyp (Sattel- oder Deichselanhänger) muss ein passendes Versorgungskabel separat beschafft werden.

446 105 927 2



Teil des Reparatursatzes

446 105 927 2 ersetzt:



446 105 001 0
009
023
031
032
051
052

449 133 120 0 (24V)

449 233 100 0 (24V)