

Aplicação:

Veículos leves, Caminhonetes e Off roads.

O Engate de Reboque Articulado Engatcar é aplicável em condições onde se apresentam várias alturas de veículos ou reboques. Por possibilitar a regulagem da altura da esfera, pode ser utilizado em diversos modelos de veículo que possuem engate de reboque removível, principalmente caminhonetes e também aplicação em off roads. É ideal para rebocar qualquer trailer ou reboque com o mesmo veículo. O Engate Regulável Engatcar é fabricado com chapas de aço reforçadas que permitem maior segurança e confiabilidade. A esfera utilizada é fabricada em Aço Inox 304, com maior resistência a tração e à corrosão.

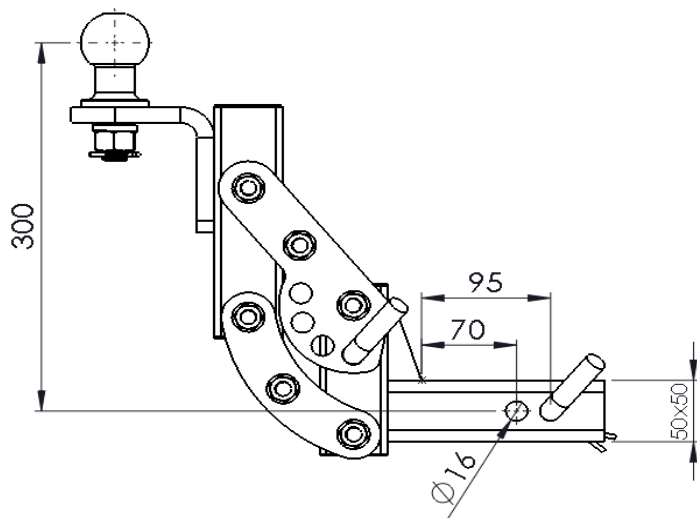


Características Técnicas:

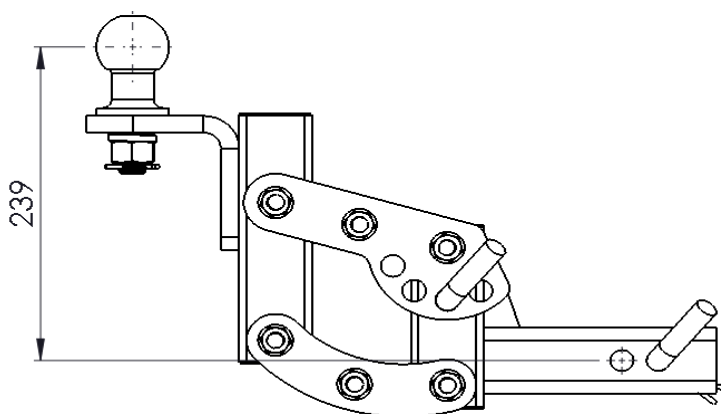
- . Peso aproximado 7 kilos;
- . Pintura Epóxi na cor preta e vermelha;
- . Esfera de 50 mm em Inox 304;
- . Sistema removível com encaixe quadrado 50 X 50 mm;
- . Possibilita regulagem em 4 alturas;
- . Produzido em chapa de aço 1/2" de espessura;
- . Capacidade de tração 3500 Kg.

Dimensões:

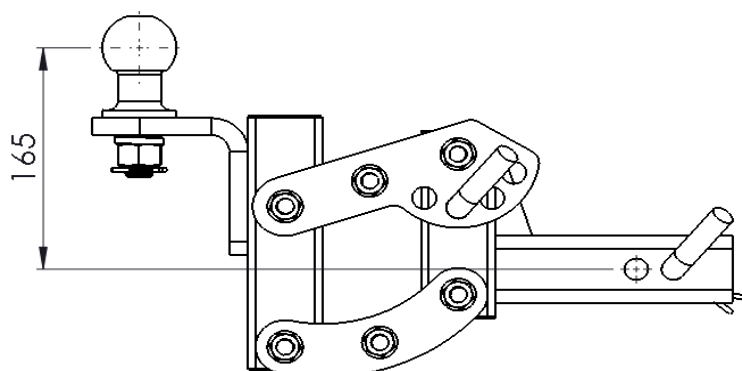
POSIÇÃO 01



POSIÇÃO 02



POSIÇÃO 03



POSIÇÃO 04

