

## KIT FÁCIL PARA ENGATE

CODIGO: 425050 - TAMPA 75 MM

425051 - TAMPA 85 MM

425052 - TAMPA 100 MM

ENGATCAR

### Aplicação:

- . Engates de Reboques em geral

### Função:

- . Acoplamento de roboques para veículos leves.

### Modelos:

Código	BOLA	TAMPA MEDIDA	POLOS TOMADA	VOLTS
425050	HL 50mm	75mm	6	12V
425051	HL 50mm	85mm	6	12V
425052	HL 50mm	100mm	6	12V



### Características Técnicas:

#### Bola

- . Conforme NORMA ABNT NBR 16122;
- . Em aço carbono SAE 1020 forjado;
- . Acabamento em cromo decorativo;
- . Capacidade de tração 1590 kg;
- . Rosca de fixação 3/4" UNF laminada;

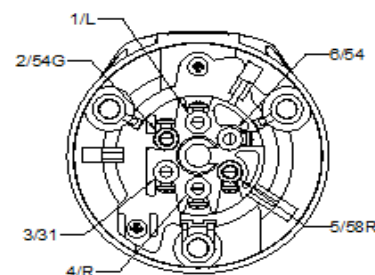
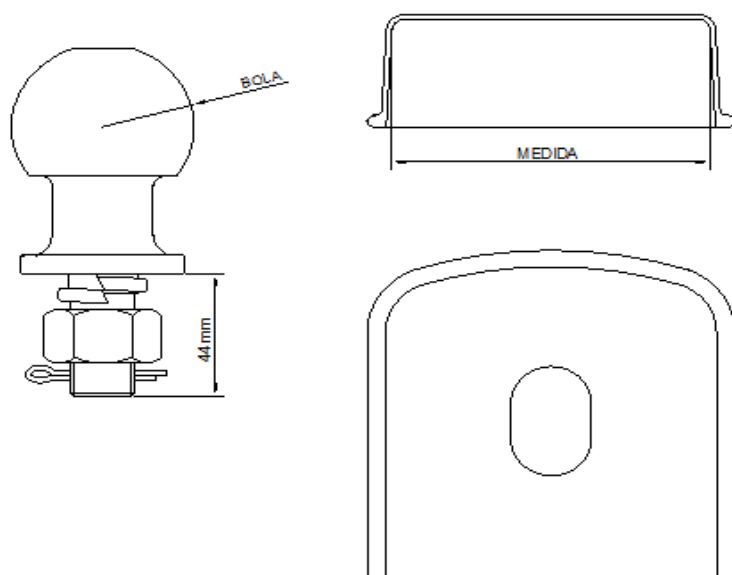
#### Tampa

- . Tampa em liga metálica antioxidante;
- . Pintura eletrostática (epoxi) preta.

#### Tomada:

- . Conforme norma ISO 1724
- . Corpo injetado em alumínio com alta resistência.
- . Polos de contato em liga metálica antioxidante com banho de Zinco.
- . Fácil montagem e desmontagem.
- . Cor preta.

### Dimensões:



ESQUEMA DE LIGAÇÃO		
POLO	FUNÇÃO	COR DO FIO
1/L	LUZ DIREÇÃO ESQUERDA	AMARELO
2/54G	LUZ RÉ	AZUL
3/31	TERRA	BRANCO
4/R	LUZ DIREÇÃO DIREITA	VERDE
5/58R	LANTERNA E ILUMINAÇÃO DA PLACA	MARROM
6/54	LUZ FREIO	VERMELHO