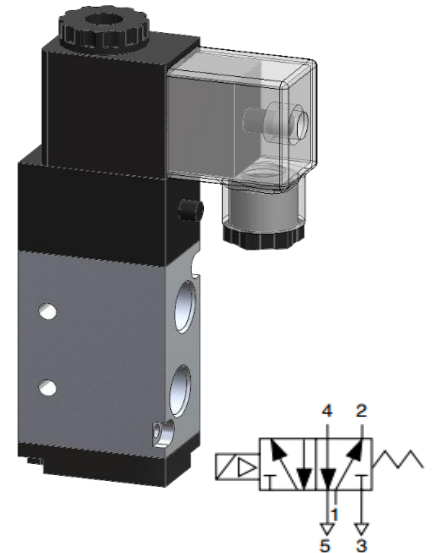


Aplicação:

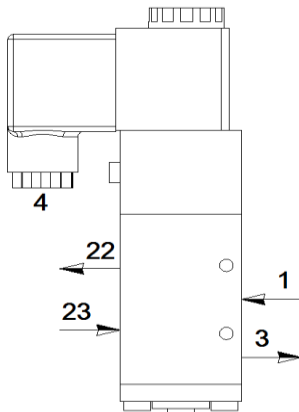
Utilizada em suspensão pneumática com eixo auto direcional e acionamento de pistões e equipamentos pneumáticos.

Modelos:

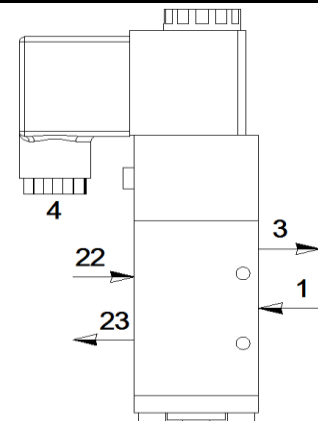
Código	Rosca	Voltagem
424008	1/4"NPT	24VCC



Funcionamento:



Quando é acionada abre a passagem de ar de "1" para "22" e o ar de "21" é liberado em "3".



Quando estacionada o ar de "22" e liberado em "3" e é liberada a passagem de "1" para "21".

Características Técnicas:

PRESSÃO DE TRABALHO	1,5 à 8,0 BAR
TEMP. DE TRABALHO	-5 à +50°C
FIXAÇÃO	Parafusos M4

Dimensões:

