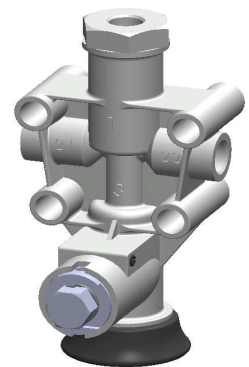


Aplicação:

As Válvulas Niveladoras têm a função de controlar a pressão do ar no interior das bolsas da suspensão, de forma proporcional à carga, e manter o semi reboque sempre com a mesma altura, estando ele carregado ou não.

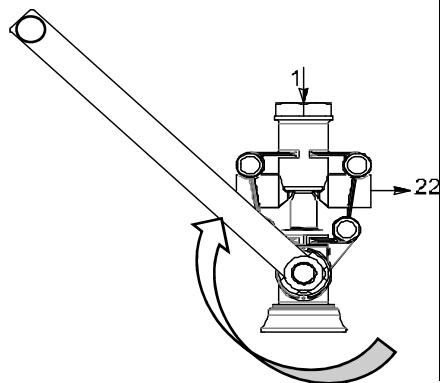


Modelos:

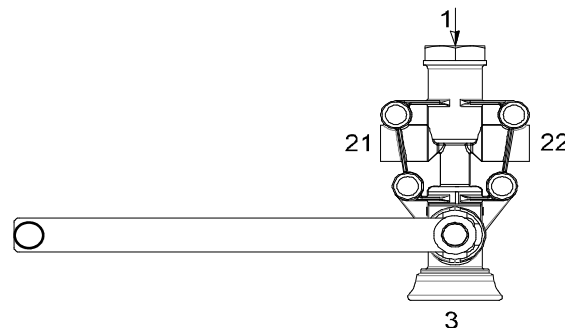
Código	Rosca Pórticos 1, 21,22	Haste
424000	M12X1,5	Sem Haste
420615	M12X1,5	Haste 180mm
424010	M12X1,5	Haste 210mm

Funcionamento:

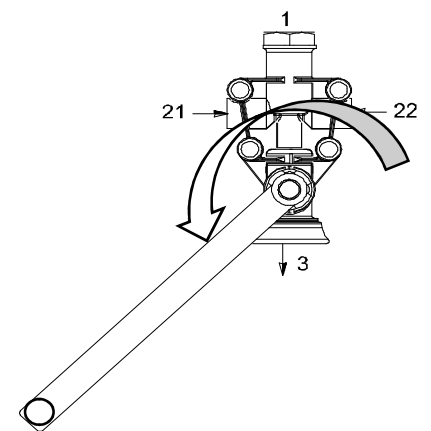
Enchimento



Ponto Neutro



Esvaziamento



A adição ou subtração de carga provoca um ângulo de giro na haste principal ocasionando o enchimento através de "1" para "21" e "22", ou esvaziamento das bolsas de "21" e "22" para "3", respectivamente de modo a manter a altura do semi reboque constante

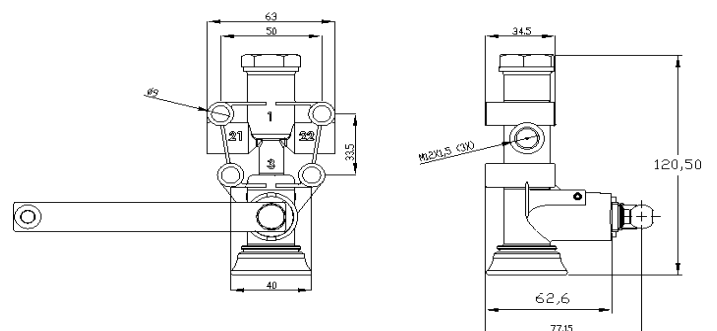
Aplicação:

424000 - VALVULA NIVELADORA M12 X 1,5 S/ HASTE:
 CAMINHÕES, ÔNIBUS, TRUCKS:
 SCANIA: 523851/ 475110 K112/113/L113/ R112/ T112/ K114/ 124/ 94/ L94
 VOLVO: 8365777/ 20356519 B 12M/ B58/ B7/ B10R
 MB: A3903207658/ A3903208058/ S3903208958
 IMPLEMENTOS RODOVIÁRIOS: RANDON

420615 - VALVULA NIVELADORA M12X1,5 HASTE 180MM:
 CAMINHÕES:
 SCANIA SÉRIE: 3/4
 MB: L1621, LS1621, LS1625, LS1630, LS1632, LS1633, LS1924, LS1929, LS1932, LS1933, LS1935, LS1941, LS1938, LS2635, LS2636
 MÁQ. AGRÍCOLA AGCO E JACTO

424010 - VALVULA NIVELADORA M12X1,5 HASTE 210MM:
 CAMINHÕES, ÔNIBUS, TRUCKS:
 MB: OH1421/ 1628/ 1635
 IMPLEMENTOS RODOVIÁRIOS: Em geral

Dimensões:



Características Técnicas:

PRESSÃO DE TRABALHO	0,5 à 12,0 BAR
TEMP. DE TRABALHO	-40 à +80°c
MASSA	0,240Kg
FIXAÇÃO	Parafusos M8