

Aplicação:

. Aplicável em todos o modelos de reboque, semirreboque, bitrem e rodotrem.

Função:

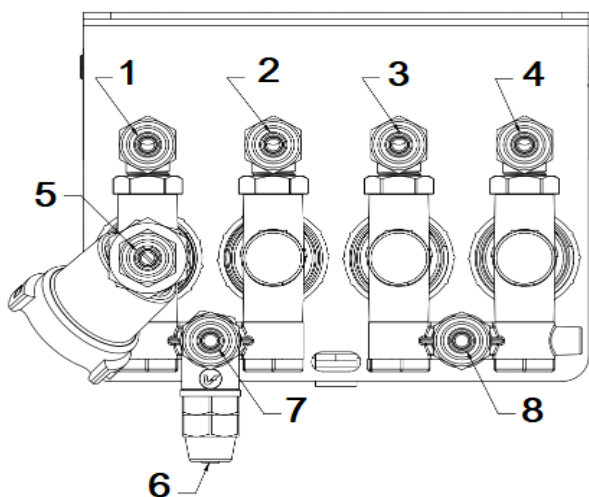
- Frenagem de Emergência
- Válvula de Desfrenagem e Movimentação
- Filtro de linha
- Válvula acionamento suspensor (PUSH PULL)



Modelos:

Características Técnicas:

Código	Tipo	TUBO	PRESSÃO MÁXIMA DE SERVIÇO	10,0 BAR
417256	2 SUSPENSOR PNEUMÁTICO	TUBO 08	PRESSÃO P/ LIBERAÇÃO DO VEÍCULO	Acima de 3,5 BAR
416088	2 SUSPENSOR PNEUMÁTICO	TUBO 10	TEMP. DE TRABALHO	-40 à +80°c
			PESO	2,90Kg



Pórtico	Designação
1	Saída Linha e Emergência
2	Saída Spring Brake
3	Entrada Linha de Emergência
4	Saída Reservatório

Manutenção:

405322 VÁLVULA PUSH PULL ACIONAMENTO E ESTACIONAMENTO 	401340 VÁLVULA PUSH PULL DEFREIAGEM 	401045 VÁLVULA PUSH PULL ACIONAMENTO SUSPENSOR 	405234 REPAROS PARA VÁLVULAS DO PAINEL DE COMANDO 
500363 PUXADOR VERMELHO 	500019 PUXADOR AZUL 	500002 - 421934 PUXADOR PRETO 	417241 PAINEL COMANDO 