

BOLA ENGATE ABNT Ø50 MM
CODIGO: 412163 - HASTE 44 MM
414848 - HASTE 37MM

ENGATCAR

Aplicação:

. Engates de Reboques em geral

Função:

. Acoplamento de roboques para veículos leves.

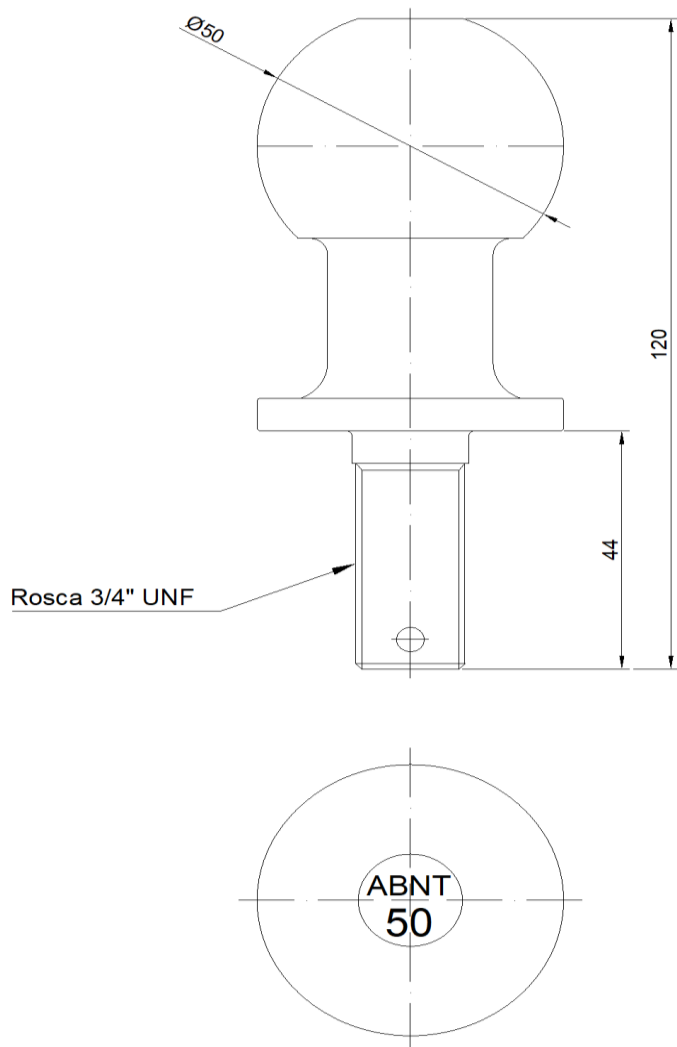


Características Técnicas:

- . Conforme NORMA ABNT NBR 16122;
- . Em aço carbono SAE 1020 forjado;
- . Acabamento em cromo decorativo;
- . Capacidade de tração 1590 kg;
- . Rosca de fixação 3/4" UNF laminada;

Dimensões:

412163



414848

