

Aplicação:

. Aplicável em todos o modelos de reboques e semirreboque

Função:

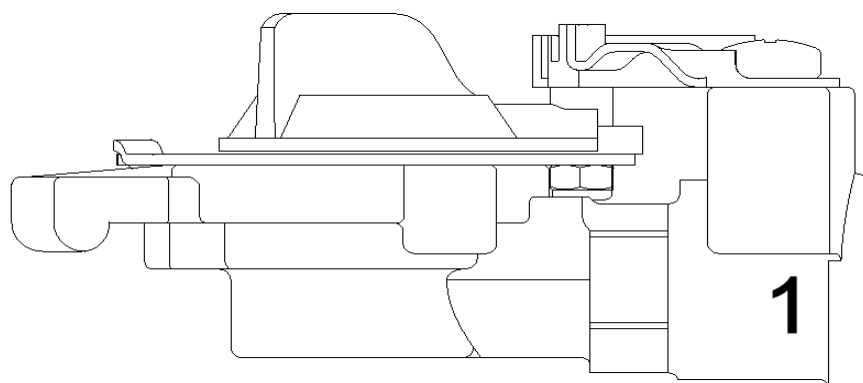
. Conforme norma ISO 1728, é utilizado no circuito de freio para alimentar a linha de emergência do veículo rebocado.



Modelos:

Características Técnicas:

Código	Pórtico 1	PRESSÃO MÁXIMA DE SERVIÇO	12,0 BAR
407790	1/2"NPT	TEMP. DE	-40 à +80°C
410429	M16x1,5	MASSA	0,200Kg
415817	M22x1,5	FIXAÇÃO	Niple
415819	3/8"NPT		



Manutenção:

005101
REPAROVALVULA MAO AMIGO

