

Aplicação:

. Aplicável em todos o modelos de reboques e semirreboque

Função:

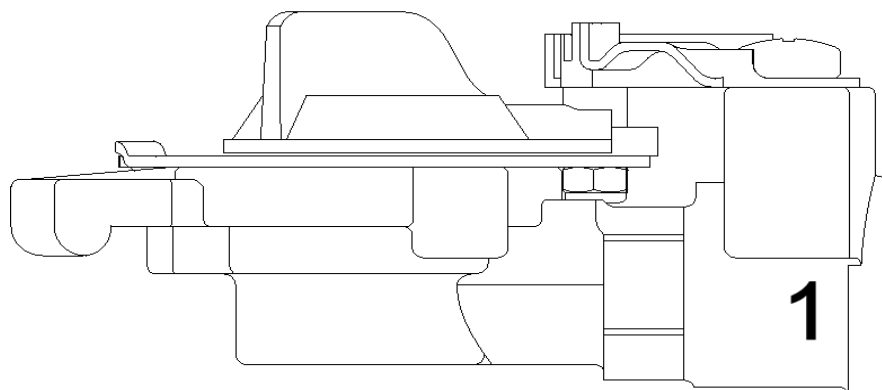
. Conforme norma ISO 1728, é utilizada no circuito de freio para alimentar a linha de serviço do veículo rebocado.



Modelos:

Características Técnicas:

Código	Pórtico 1	PRESSÃO MÁXIMA DE SERVIÇO	12,0 BAR
407789	1/2" NPT	TEMP. DE	-40 à +80°c
415822	3/8" NPT	MASSA	0,200Kg
410430	M16X1,5	FIXAÇÃO	Niple
415818	M22X1,5		



Manutenção:

005101  
REPAROVALVULA MAO AMIGO

