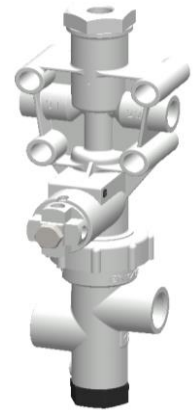


VÁLVULA NIVELADORA C/ FIM DE CURSO
CÓDIGO: 405770

ENGATCAR

Aplicação:

É utilizada em veículos com suspensão pneumática, para ajustar a altura da suspensão em operações de carga e descarga, de acordo com a altura da plataforma. Pode ser aplicada em implementos como: Carga Aberta, Carga Fechada, Basculantes, Tanques, Florestal e Porta Contêiners.



Modelos:

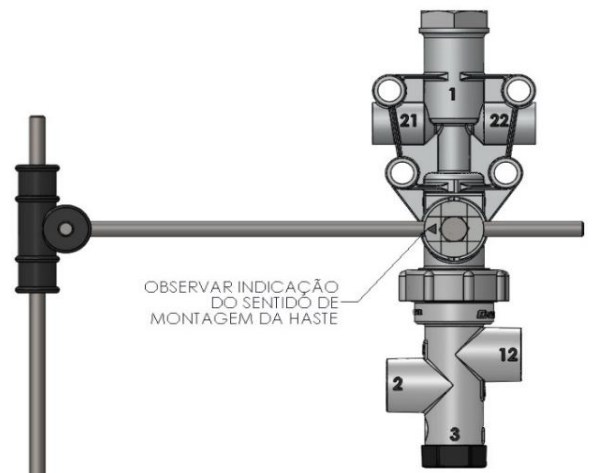
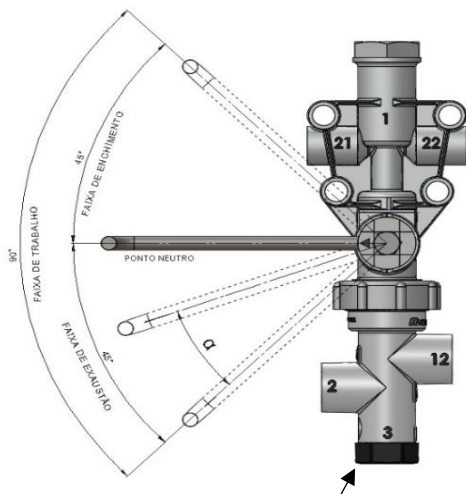
Código	Rosca Pórticos 1, 21,22	Rosca Pórticos 2, 12
405770	M12X1,5	M16X1,5

Funcionamento:

Esta válvula regula automaticamente a altura do implemento, através da regulagem da pressão das bolsas de suspensão pneumática, em função da carga aplicada, conforme pré-definido na sua montagem.

Em situações de carga ou descarga em plataforma, quando a altura da suspensão é regulada manualmente, a válvula atua como limitadora de curso, para que não seja excedida a altura máxima permitida pelo fabricante do implemento, evitando que ocorram danos ao sistema de suspensão.

Essa limitação pode ser regulada retirando-se o tapa-pó inferior e utilizando-se de uma chave de fenda 8,0 mm para girar o êmbolo.



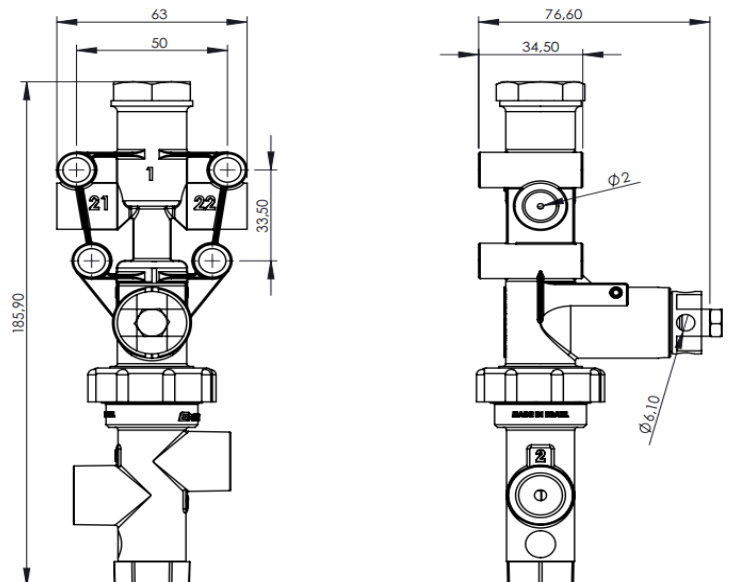
Para regular o limite de fim de curso, remova esse tapa-pó para acessar o êmbolo e gira-lo utilizando uma chave de fenda. Para aumenta a altura do limite, gire o êmbolo no sentido horário. Para diminuir a altura, gire no sentido anti-horário.

Ângulo "α" é o Campo de regulagem de fim de curso (de 25° – 50°). Vem pré-regulado em 45° do ponto neutro.

Características Técnicas:

PRESSÃO DE TRABALHO	10 BAR
TEMP. DE TRABALHO	-40 à +80°C
MASSA	0,640Kg
FIXAÇÃO	Parafusos M8X25

Dimensões:



Símbolo:

