

AJUSTADOR DE FREIO 26 ESTRIAS TRASEIRA DIREITA E ESQUERDA MERCEDES
CÓDIGO: 405558, 419821, 405559, 419817

ENGATCAR

Aplicação:

MERCEDES BENZ

LS - 1113

L - 1113/ 1114/ 1214/ 1313/ 1314/ 1316/ 1317/ 1318/ 1414/ 1418/ 1513/ 1514

1516/ 1517/ 1518/ 1614/ 1618/ 1625

LK - 1113/ 1114/ 1214

Função:

. Os ajustadores de freio realizam o ajuste no desgaste das lonas de freio contra a parede interna dos tambores de freio, sendo que este desgaste é provocado pela frenagem. Esta ação garante continuamente a folga adequada entre estas duas peças.

. Os ajustadores são utilizados em eixos com sistema de freio do tipo "S" (eixo-came excêntrico). Eles assumem a transmissão da força de frenagem da câmara de freio (cuica) para o eixo "S". Com isso, pode-se realizar o calibre manual deste eixo. Neste cenário, a câmara de freio (cuica) trabalha com uma folga semelhante.

. Todo este cuidado garantirá um menor tempo de resposta do freio.

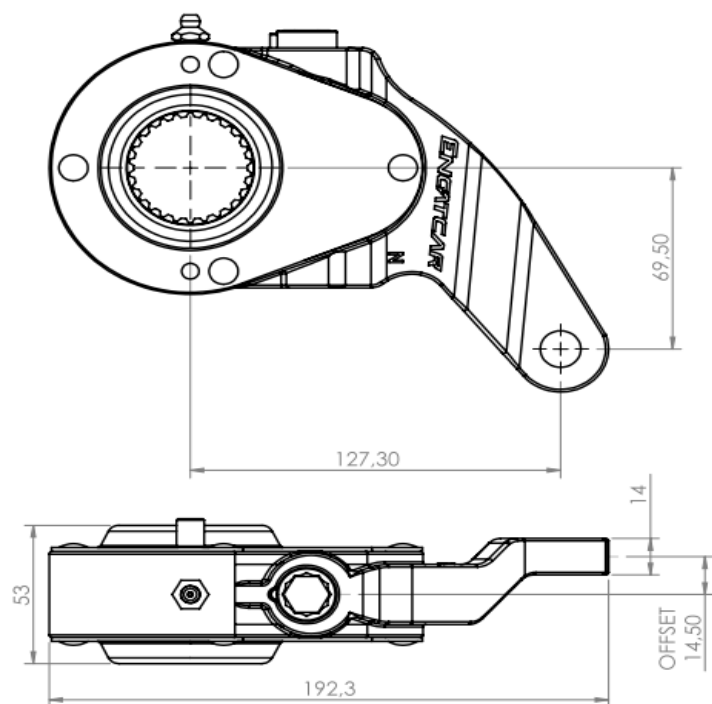


Modelos:

CÓDIGO	TIPO	LADO APLICAÇÃO	TRAÇÃO	Nº FUROS	CHAVE	ESTRIAS	GRAXEIRA
405558	MANUAL	DIREITA	TRASEIRA	1	14	26	RETA
419821	MANUAL	DIREITA	TRASEIRA	1	19	26	RETA
405559	MANUAL	ESQUERDA	TRASEIRA	1	14	26	RETA
419817	MANUAL	ESQUERDA	TRASEIRA	1	19	26	RETA

Dimensão:

405558 DIR CHAVE 14
 419821 DIR CHAVE 19



405559 DIR CHAVE 14
 419817 DIR CHAVE 19

