

Aplicação:

. Aplicável em todos o modelos de reboques, semirreboques, caminhões, cavalos mecânicos e ônibus.

Função:

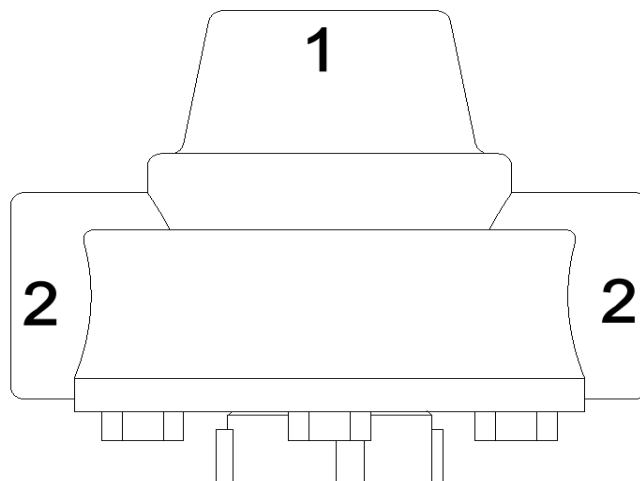
. É utilizada para a proteção do circuito de frenagem quanto à aplicação involuntária dos Spring brakes, quando a pressão for inferior a 5 bar (início da aplicação do estacionamento).



Modelos:

Características Técnicas:

Código	Rosca Pórticos 1	Suporte	PRESSÃO DE TRABALHO	0,5 à 12,0 BAR
401595	M16x1,5	Não	TEMP. DE TRABALHO	-40 à +80°c
413384	M16x1,5	Sim (Fixação em L)	MASSA	0,240Kg
			FIXAÇÃO	Parafusos M8X25



Manutenção:

006101
REPARO

