

Aplicação:

. Aplicável em todos o modelos de reboques, semirreboques, caminhões e cavalos mecânicos.

Função:

. É utilizado no circuito de freio ou Suspensão pneumática, para proteger as linhas de serviço e emergência, bem como o sistema de suspensão pneumática, contra partículas sólidas.



Modelos:

Código Rosca Pórticos 11, 12 e 2

401571 M16X1,5

405011 M22X1,5

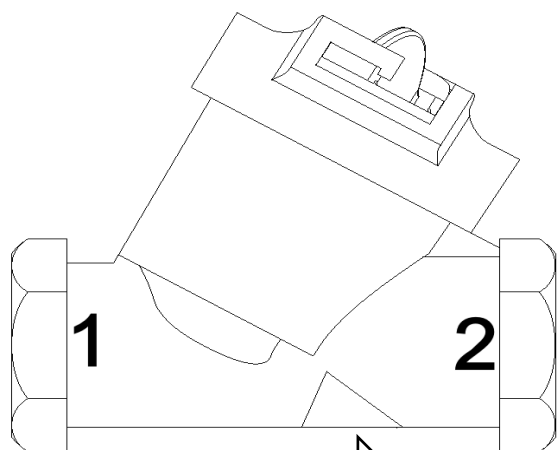
Características Técnicas:

PRESSÃO MAX TRABALHO 12,0 BAR

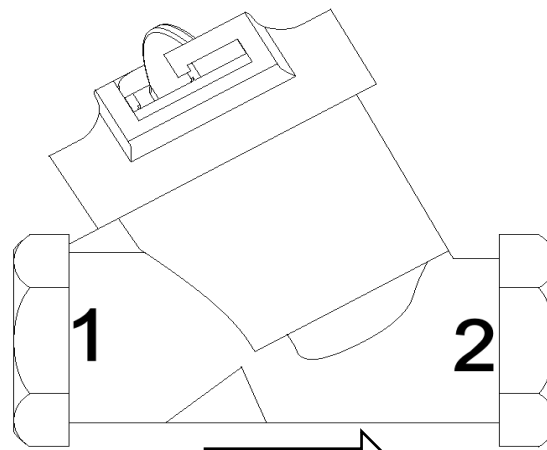
TEMP. DE TRABALHO -40 à +80°C

MASSA 0,270Kg

FIXAÇÃO Niple



**DIREÇÃO DO FLUXO  
DE AR PARA LINHA  
DE FREIO**



**DIREÇÃO DO FLUXO  
DE AR PARA LINHA  
DE SUSPENSÃO**