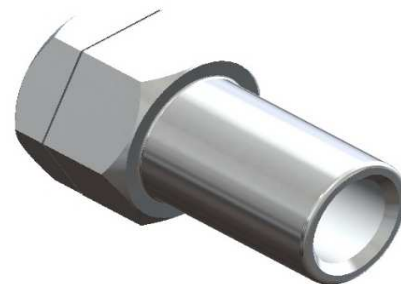


Aplicação:

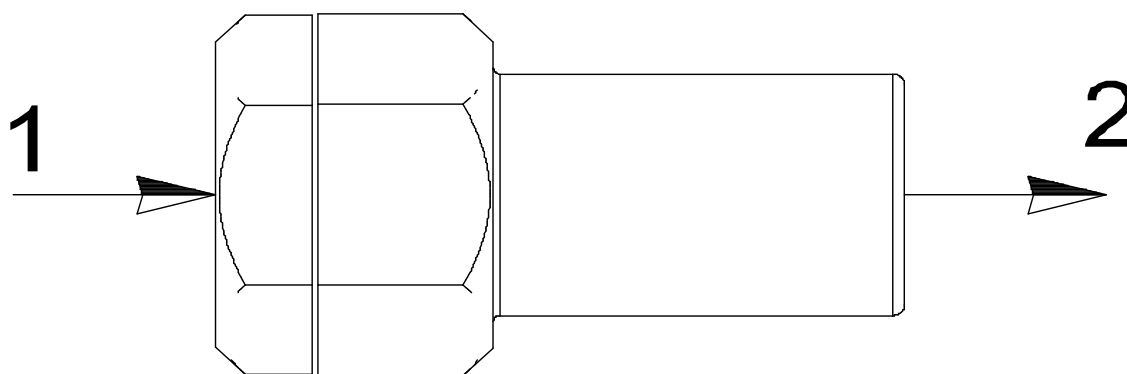
É utilizada no circuito de freio à ar , estabelecendo um único sentido para o fluxo de ar e impedindo seu contra fluxo.

Modelos:

Código	Pórticos 2
401342	M16x1,5 Macho
401343	M16x1,5 Fêmea



Funcionamento:



A válvula unidirecional permite a passagem de ar , unicamente , no sentido do fluxo indicado, de "1" para "2".

Características Técnicas:

PRESSÃO MAX TRABALHO	12,0 BAR
TEMP. DE TRABALHO	-40 à +80°c
MASSA	0,115Kg
FIXAÇÃO	Niple

Dimensões:

