

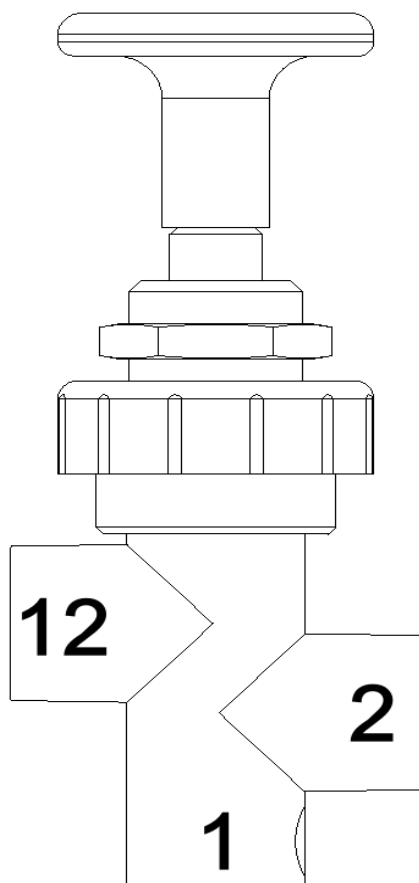
VÁLVULA DE DESFRENAGEM E MOVIMENTAÇÃO
CÓDIGO: 401340, 401341

ENGATCAR

Aplicação:
. Aplicável em todos o modelos de reboques, semirreboques.
Função:
. Utilizada para realimentar a linha de emergência do veículo rebocado, liberando-o quando desacoplado do veículo trator.



Modelos:			Características Técnicas:	
Código	Pórticos 1,2,4	Manipulo	PRESSÃO DE TRABALHO	12,0 BAR
401340	M16x1,5	Azul	TEMP. DE TRABALHO	-40 à +80°C
401341	M16x1,5	Preto	MASSA	0,335Kg
			FIXAÇÃO	Em painel c/ porca M22x1,5



Manutenção:

405234
 REPARO VÁLVULA PUSH PULL

