

Aplicação:

. Aplicável em todos o modelos de reboques e semirreboque

Função:

. É utilizada no circuito pneumático de frenagem para reboques e/ou semi reboques, para atuar rapidamente as câmaras de freio, quando acionada a válvula pedal do veículo trator.
. Possui também a função "freio de emergência " quando o circuito pneumático de frenagem apresentar vazamentos ou desligamentos das mangueiras de alimentação (engate de emergência).

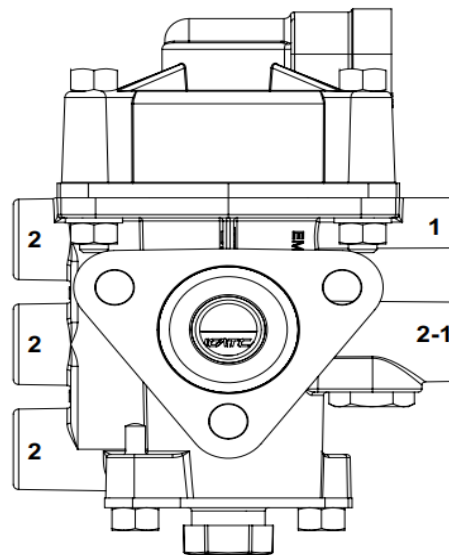
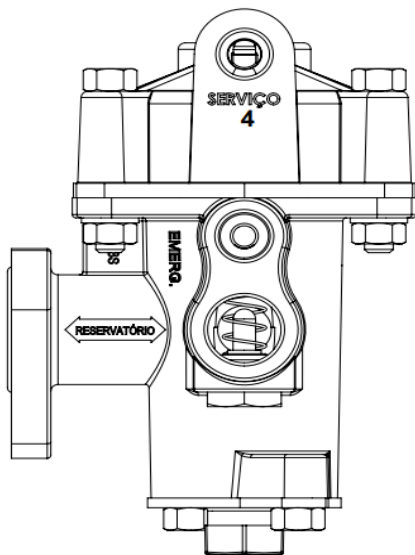


Modelos:

Código	Rosca Pórticos 1, 2 e 4	Rosca Pórticos 2-1
004804	M16x1,5	M22x1,5
004805	1/4"NPT	1/2"NPT

Características Técnicas:

PRESSÃO MÁXIMA DE SERVIÇO	10,0 BAR
PRESSÃO P/ LIBERAÇÃO DO VEÍCULO	Acima de 3,5 BAR
TEMP. DE TRABALHO	-40 à +80°C
MASSA	1,500Kg
FIXAÇÃO	Fixação p/ Flange



Manutenção:

004701
REPARO PRE MONTADO PARA VÁLVULA RE4 4 SAÍDAS



004900
REPARO SIMPLES PARA VÁLVULA RE4 4 SAÍDAS

