

TOMADA FÊMEA EM PLÁSTICO CROMADA
CÓDIGO: 001101 - 7 POLOS
001701 - 6 Polos

ENGATCAR

Aplicação:

. Aplicável em todos o modelos de veículos leve com engate de reboque.

Função:

. Ligação elétrica (iluminação) veículo rebocador

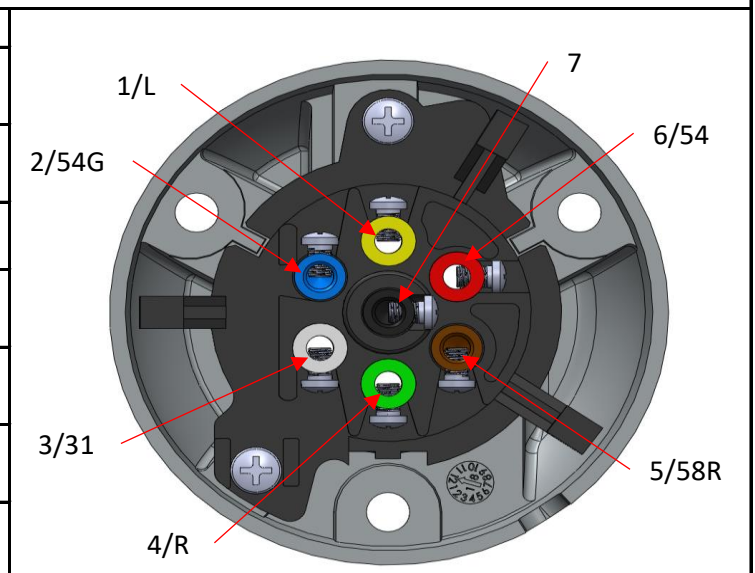


Características Técnicas:

- . Conforme norma ISO 1724
- . Corpo injetado em plástico com alta resistência.
- . Polos de contato em liga metálica antioxidante com banho de Zinco.
- . Fácil montagem e desmontagem

Esquema de Ligação:

POLO	FUNÇÃO	COR DO FIO
1/L	LUZ DIREÇÃO ESQUERDA	AMARELO
2/54G	LUZ RÉ	AZUL
3/31	TERRA	BRANCO
4/R	LUZ DIREÇÃO DIREITA	VERDE
5/58R	LANTERNAS E ILUMINAÇÃO DA PLACA	MARROM
6/54	LUZ FREIO	VERMELHO
7		LIVRE



Dimensões:

