

Aplicação:

. Aplicável em todos o modelos de reboques leves.

Função:

. Ligação elétrica (iluminação) veículo rebocador e rebocado.



Características Técnicas:

Conforme norma ISO 1724

Corpo injetado em plástico com alta resistência.

Polos de contato em liga metálica antioxidante com banho de Zinco.

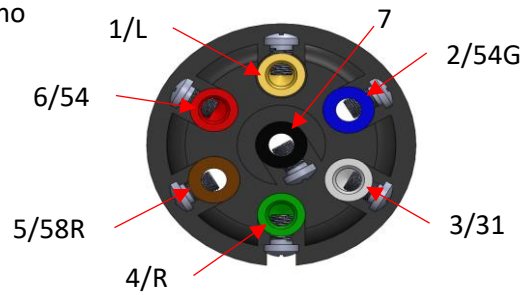
Borracha de vedação para o cabo

Corpo tubular de fácil montagem e desmontagem.

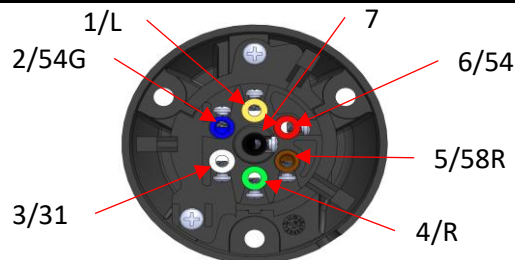
Esquema de Ligação:

POLO	FUNÇÃO	COR DO FIO
1/L	LUZ DIREÇÃO ESQUERDA	AMARELO
2/54G	LUZ RÉ	AZUL
3/31	TERRA	BRANCO
4/R	LUZ DIREÇÃO DIREITA	VERDE
5/58R	LANTERNAS E ILUMINAÇÃO DA PLACA	MARROM
6/54	LUZ FREIO	VERMELHO
7		TERMINAL LIVRE

Macho

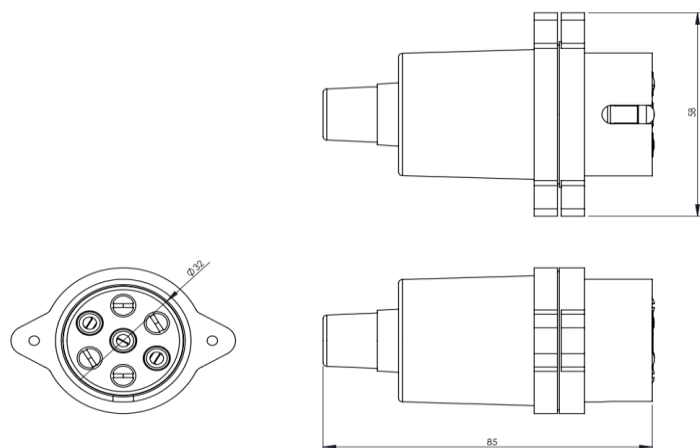


Femêa



Dimensões:

Macho



Femêa

